

I.Rretho shkronjën para përgjigjes së saktë(vetëm nje përgjigje është e saktë):

Shembull:1.Pjesët përbërëse të atomit janë:

A.Protonet dhe neutronet.

B.Elektronet dhe protonet.

V.Elektronet dhe mbështjellësi elektronik.

G.Elektronet dhe bërthama atomike.

1. Elektronet si thërmija të atomit janë:

A. thërmija elektroneutrale.

B. ngarkesa negative.

C. ngarkesa pozitive.

D. dipole.

3	
---	--

2. Njësia matëse për tensionin elektrik është:

A.Volt.

B.Kulon.

C.Njutn.

D.Amper.

3	
---	--

3. Materialet të cilat i tërheq magneti quhen:

A.izolatorë.

B.materiale magnetike

C.materiale gjysmëpërçuese

D.materiale jomagnetike

3	
---	--

4. Amperi është njësi matëse për:

A.fuqinë e rrymës elektrike

B.dendësinë e rrymës elektrike

C.kahjen e rrymës elektrike

D.sasinë e rrymës elektrike

3	
---	--

5. Nga shufra e akrilit janë hequr 200 elektrone, kurse në shufrën e polietilenit janë shtuar 2000 elektrone. Ndërmjet tyre

- A. nuk paraqitet forcë.
- B. paraqitet forcë shtyese.
- C. paraqitet forcë tërheqëse.
- D. paraqitet forcë e cila ka kahje të rastësishme.

3	
---	--

6. Në fotografi është treguar simboli për:



- A. harxhues.
- B. magnet.
- C. bateri.
- D. voltmetër.

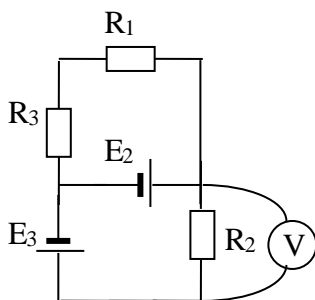
3	
---	--

7. Dy pika janë në distancë të ndryshme me një elektromagnet. Në cilën pikë ndikimi magnetik është më i madh?

- A. ndikimi magnetik është i njëjtë në të dy pikat.
- B. në pikën më të largët.
- C. në pikën më të afërt.
- D. nuk ka ndikim magnetik

3	
---	--

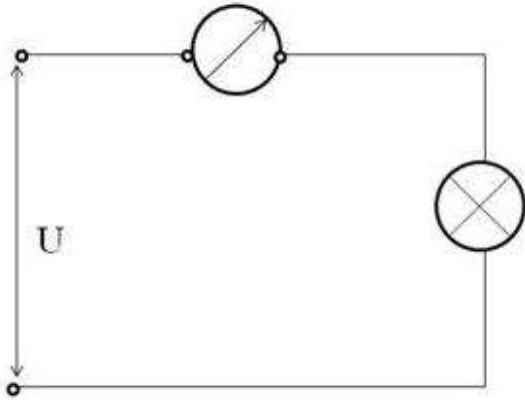
8. Instrumenti në fotografi bën matjen e:



- A. fuqisë së rrymës nëpërmjet R_2
- B. tensionit të E_2
- C. rezistencës së R_2
- D. tensionit të R_2

3	
---	--

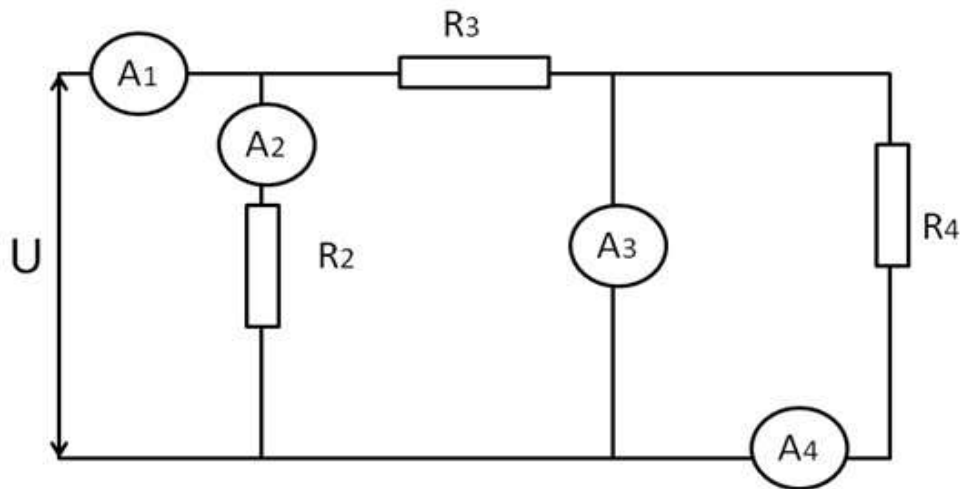
9. Instrumenti në fotografi është i lidhur siç duhet nëse me të masim:



- A. rezistencën e ndriçuesit
- B. tensionin e lidhur
- C. fuqinë e rrymës nëpërmjet ndriçuesit
- D. fuqinë e dritës së ndriçuesit

3	
---	--

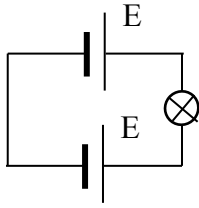
10. Cili nga ampermetrat NUK është i lidhur siç duhet?



- A. Ampermetri shënuar me A_1
- B. Ampermetri shënuar me A_2
- C. Ampermetri shënuar me A_3
- D. Ampermetri shënuar me A_4

3	
---	--

11. Në qarkun në fotografi:



- A.ndriçuesi do të dridhet(do të ndizet dhe do të shuhet më shumë herë)
- B.ndriçuesi do të ndriçojë vazhdimisht.
- C.ndriçuesi do te digjet
- D.ndriçuesi nuk do të ndriçojë.

3	
---	--

12. Cila madhësi elektrike matet me instrumentin në fotografi?



- A.fuqia e rrymës
- B.tensioni elektrik
- C.rezistenca elektrike
- D.temperatura

3	
---	--

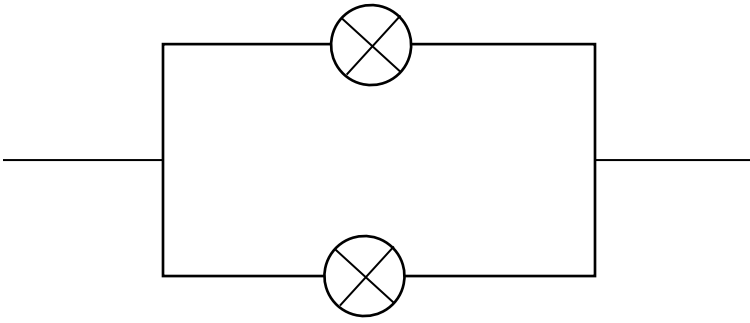
13. Në fotografi është dhënë:



- A.ndërprerës
- B.rezistent i ndryshueshëm
- C.bateri
- D.ndriçues

3	
---	--

14.Në fotografi janë paraqitur:



- A.bateri të lidhura në seri
- B.bateri të lidhura paralelisht
- C.ndriçues të lidhur në seri
- D.ndriçues të lidhur paralelisht

3	
---	--

15.Polet e magnetit të përhershëm shënohen me:

- A.N dhe S
- B.N dhe C
- C.H dhe S
- D.J dhe S



II. Plotëso fjalinë ashtu që vërtetimi të jetë i saktë:

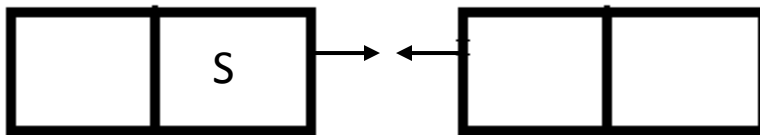
1. Dy ndriçues identik duhet të lidhen _____, në rast njëra të digjet, tjetra të vazhdojë të ndriçojë.

5	
---	--

2. Me ndihmën e instrumentit digjital i cili quhet _____ mund të përcaktohet nëse një trup i elektrizuar ka ngarkesë pozitive apo negative.

5	
---	--

3. Të shënohen polet e magnetit të përhershëm në fotografi:

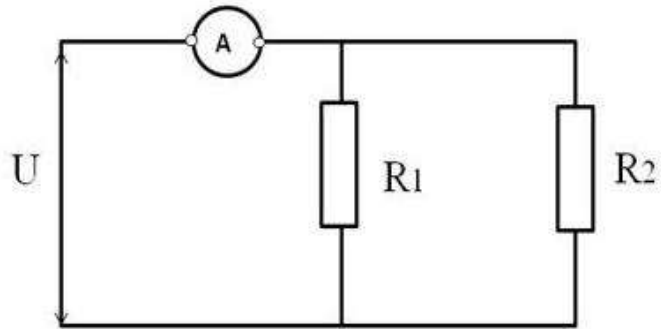


5	
---	--

4. Dy rezistent me rezistencë të njëjtë duhet të lidhen _____ për tu fituar rezistencë më e vogël.

5	
---	--

5. Fuqia e rrymës e matur me ampermetrin e treguar në fotografi është 10A. Nëse $R_1=R_2$ atëherë fuqia e rrymës nëpërmjet rezistentin R_2 është _____A.

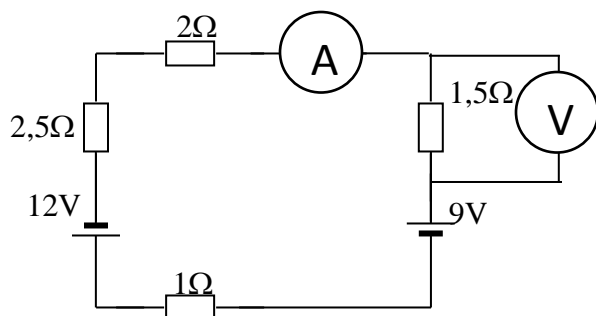


5	
---	--



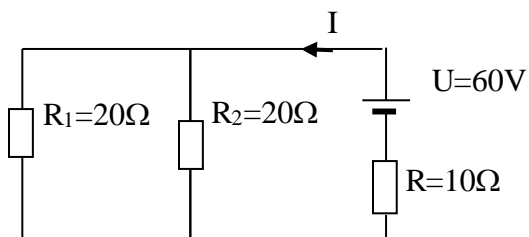
III. Zgjidhi detyrat:

1. Cilat vlera i tregojnë instrumentet në qarkun në fotografi?



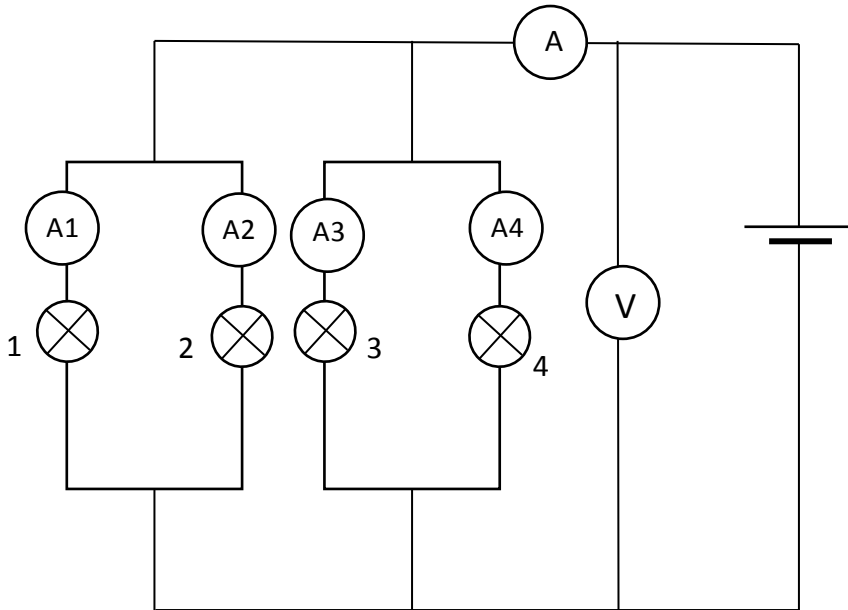
5	
---	--

2. Për qarkun në fotografi të njehsohet fuqia e rrymës I.



10	
----	--

3. Voltmetri në qarkun në fotografi tregon 12V, ampermetri tregon 10A, ampermetri A1 tregon 1A, ampermetri A2 tregon 3A, kurse ampermetrat A3 dhe A4 tregojnë vlerën e njëjtë. Të njehsohen rezistencat e ndriçuesve 1, 2, 3 dhe 4.



15	
----	--



<i>Rretho shkronjën para përgjijes së saktë</i>	45	
<i>Plotësojeni fjalën që pohimi të jetë i saktë</i>	25	
<i>Zgjedhi detyrat</i>	30	
<i>Të gjitha</i>	100	

Kontrolluesi:

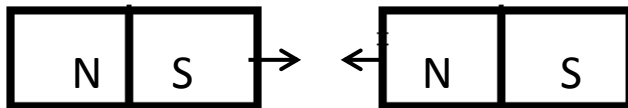
Решение:

I

1. B
2. A
3. B
4. A
5. C
6. C
7. C
8. D
9. C
10. C
11. D
12. B
13. B
14. D
15. A

II

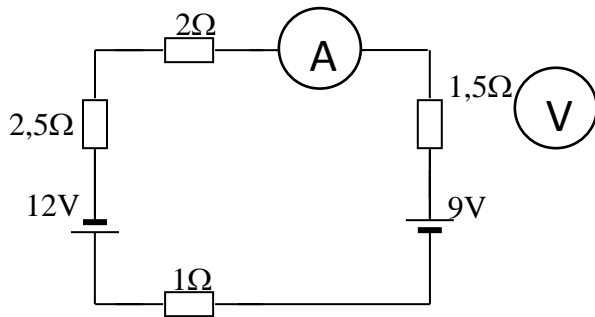
1. Paralelisht
2. Kulonmetër
- 3.



4. Paralelisht
5. 5A

III

1.



$$I = \frac{12+9}{1,5+2+2,5+1} = \frac{21}{7} = 3A \quad (3)$$

Ampermetri do të tregojë fuqi të rrymës 3A.

$$U_v = 1,5 \cdot 3 = 4,5V \quad (2)$$

Voltmetri do të tregojë tension 3V.

2.

$$U = 60V$$

$$R_1 = 20\Omega$$

$$R_2 = 20\Omega$$

$$R = 10\Omega$$

$$I = ?$$

1

$$I = \frac{U}{R_e}$$

2

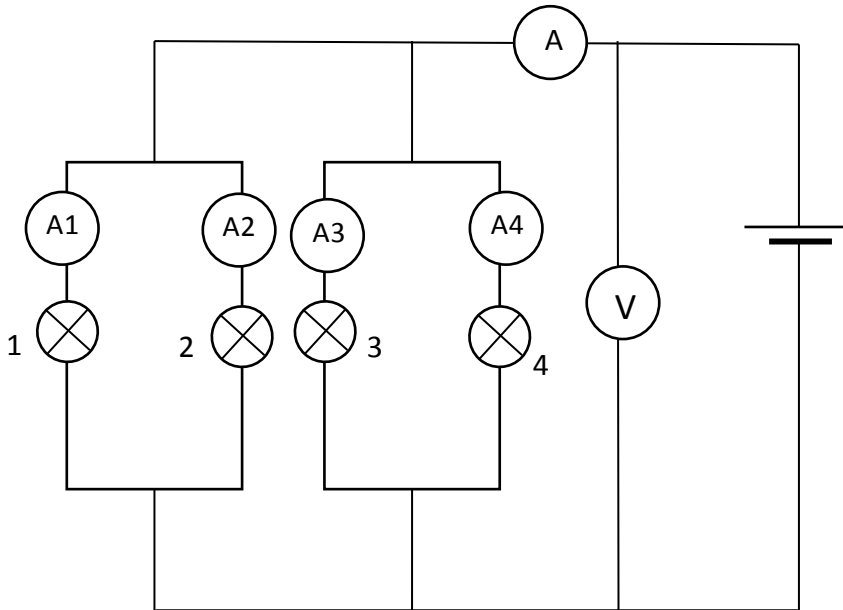
$$R_e = \frac{R_1 \cdot R_2}{R_1 + R_2} + R = \frac{20 \cdot 20}{20 + 20} + 10 = 10 + 10 = 20\Omega$$

5

$$I = \frac{60}{20} = 3A$$

2

3.



$$U = 12V$$

$$I = 10A$$

$$I_1 = 1A$$

$$I_2 = 3A$$

$$I_3 = I_4$$

$$R_1 = ?$$

$$R_2 = ?$$

$$R_3 = ?$$

$$R_4 = ?$$

1

$$I = I_1 + I_2 + I_3 + I_4$$

3

$$I_3 + I_4 = I - (I_1 + I_2)$$

$$I_3 + I_4 = 10 - (1 + 3)$$

$$I_3 + I_4 = 6 A$$

$$I_3 = I_4 = \frac{6}{2} = 3 A$$

3

$$R_1 = \frac{U}{I_1} = \frac{12}{1} = 12 \Omega$$

2

$$R_2 = \frac{U}{I_2} = \frac{12}{3} = 4 \Omega$$

2

$$R_3 = \frac{U}{I_3} = \frac{12}{3} = 4 \Omega$$

2

$$R_4 = \frac{U}{I_4} = \frac{12}{3} = 4 \Omega$$

2